

**SANICOM 2**  
1292 | 02.20

# SFA



**\*option**



**SANICOM2®**

**FR** NOTICE D'INSTALLATION

**UK** INSTALLATION INSTRUCTIONS

**DE** INSTALLATIONSHINWEISE

**IT** STRUZIONI PER L'INSTALLAZIONE

**ES** MANUAL DE INSTALACIÓN

**PT** MANUAL DE INSTALAÇÃO

**NL** INSTALLATIE VOORSCHRIFTEN

**SE** INSTALLATIONSANVISNING

**DK** INSTALLATIONSVEJLEDNING

**NO** INSTALLASJONSANVISING

**FI** ASENNUSOHJEET

**HU** FELSZERELÉSI ÉS KEZELÉSI ÚTMUTATÓ

**PL** INSTRUKCJA INSTALACJI

**RU** ИНСТРУКЦИЯ ПО МОНТАЖУ И ЭКСПЛУАТАЦИИ

**RO** MANUAL DE INSTALARE

**CZ** NÁVOD K INSTALACI A POUŽÍVÁNÍ

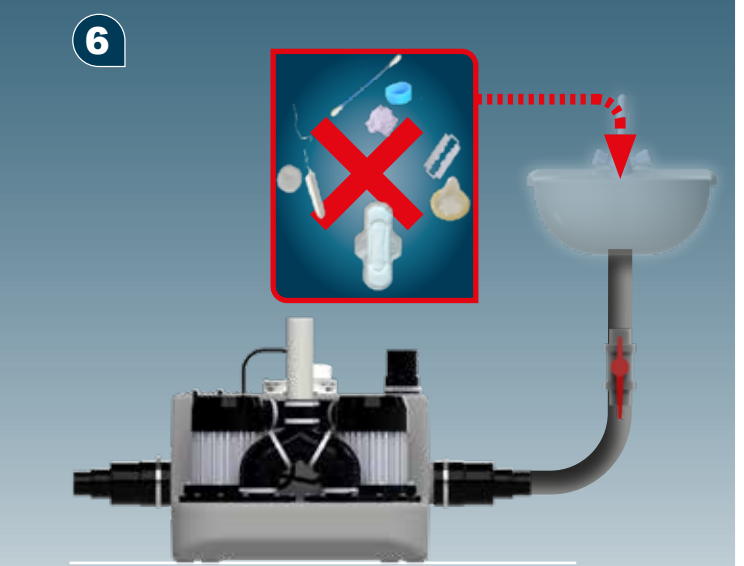
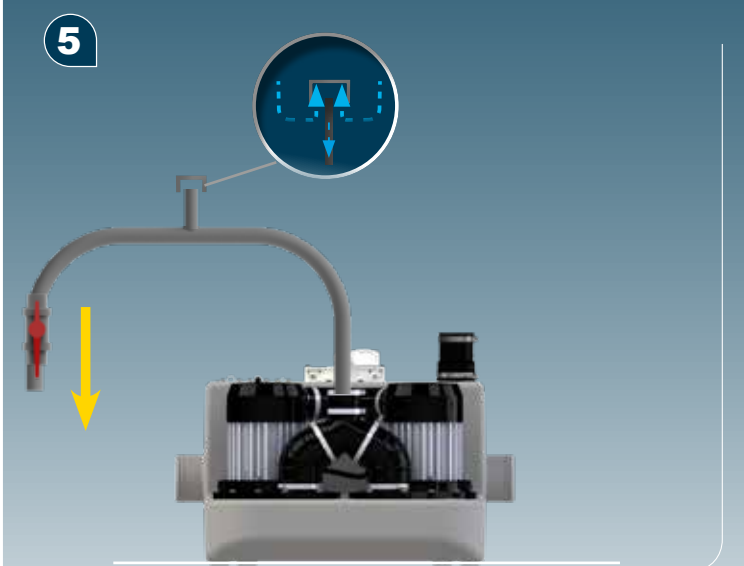
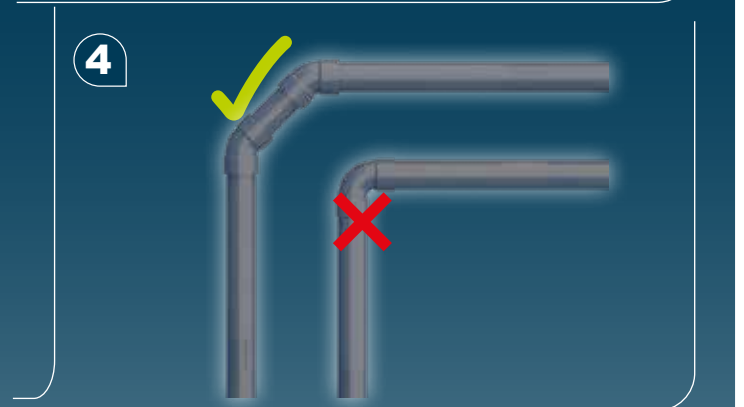
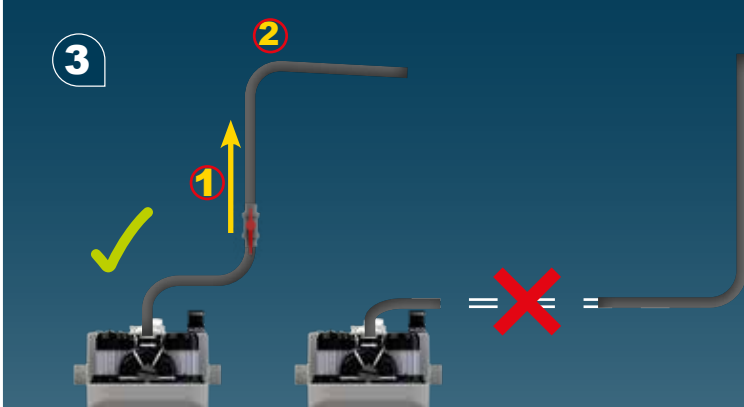
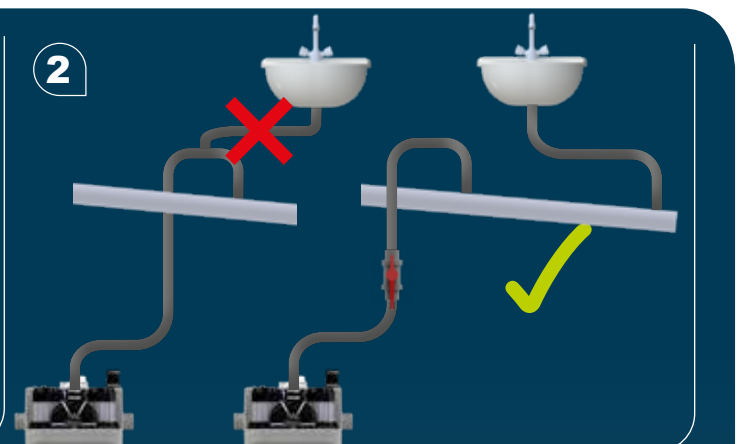
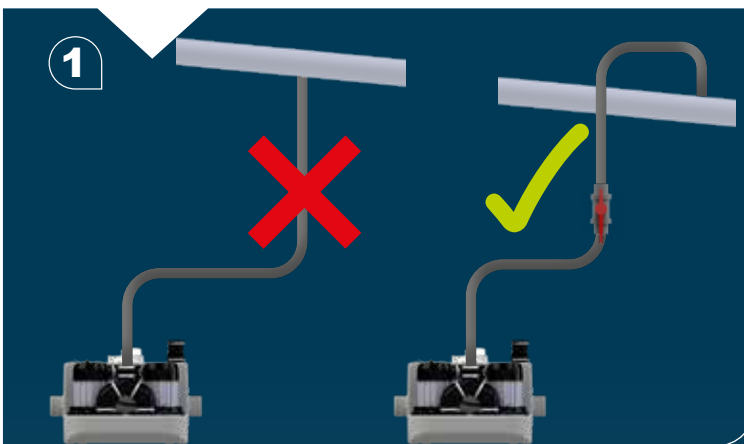
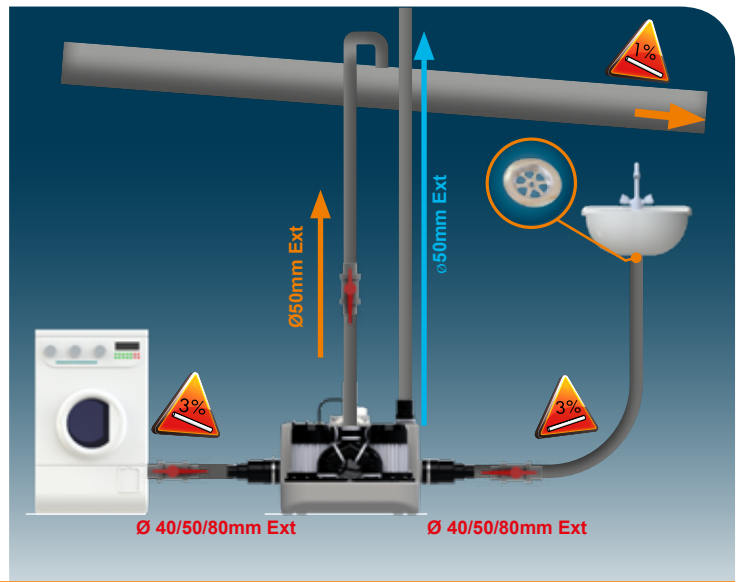
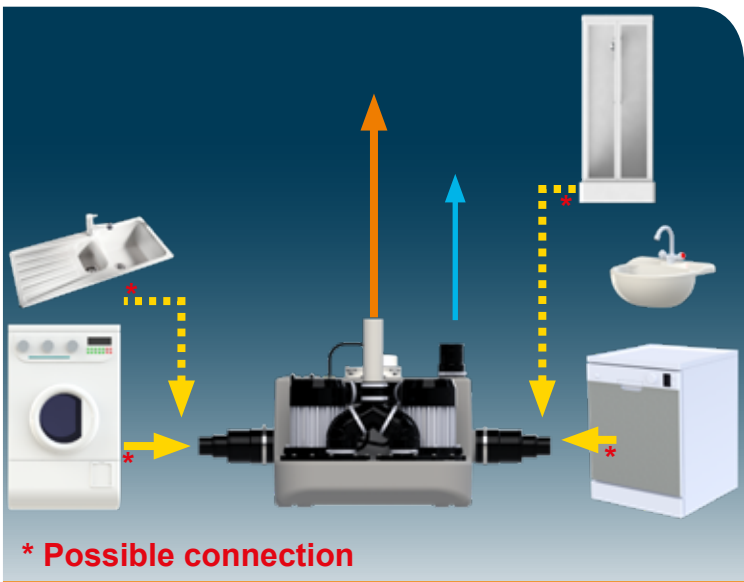
**TR** KURULUM KILAVUZU

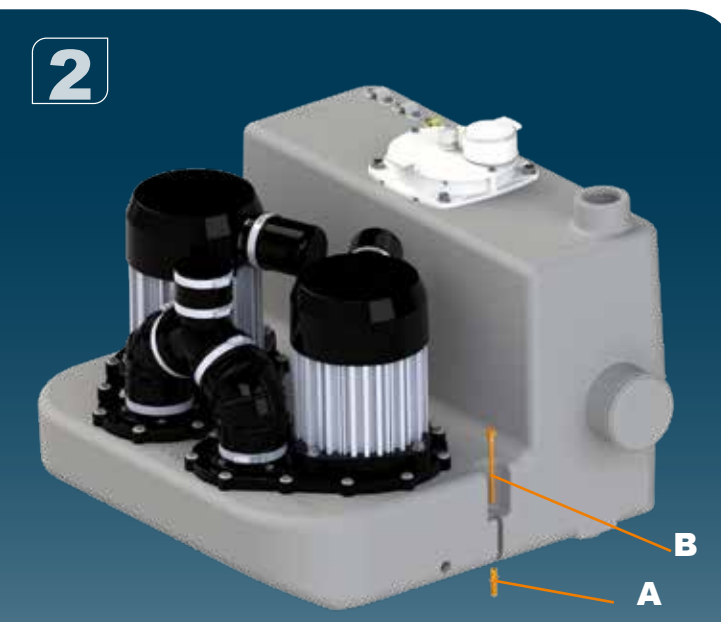
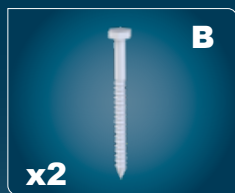
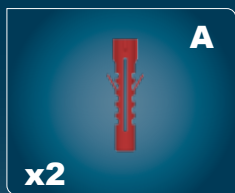
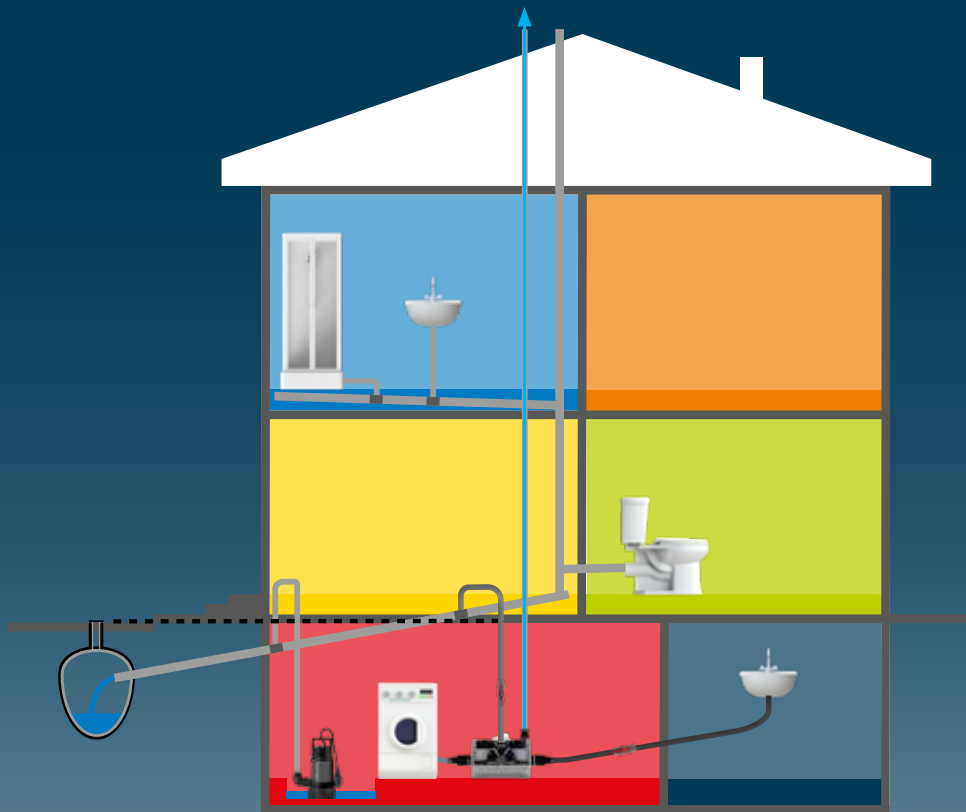
**EL** ΟΔΗΓΙΕΣ ΕΓΚΑΤΑΣΤΑΣΗΣ

**CN** 指南以备用

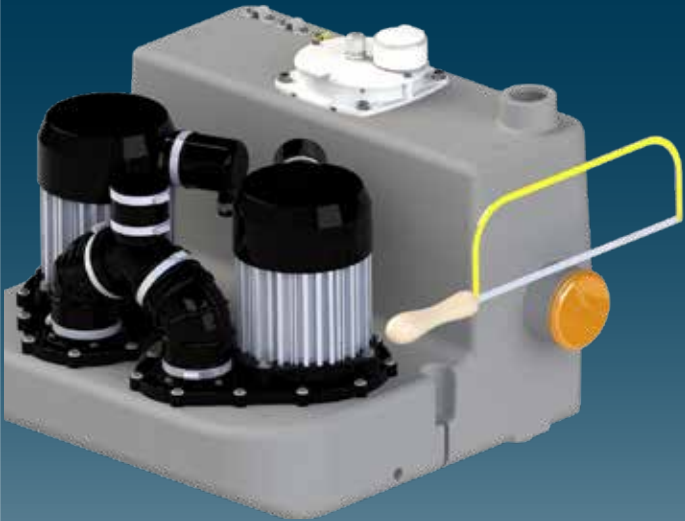
**KR** 설치내용서

**CE**

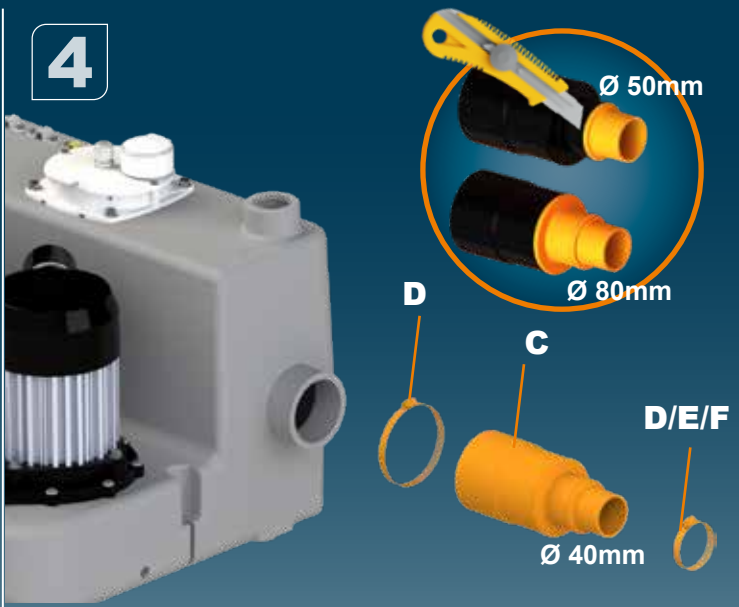




3



4

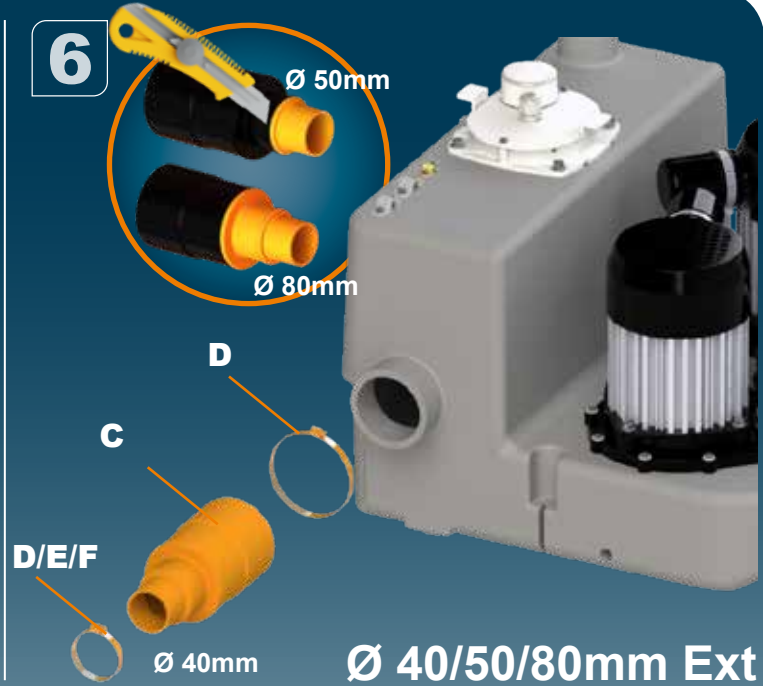


Ø 40/50/80mm Ext

5



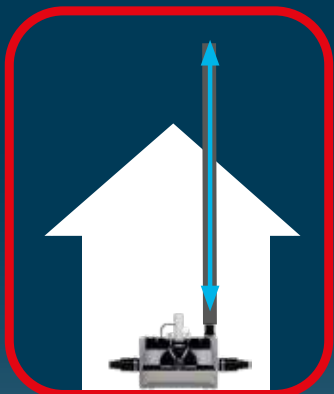
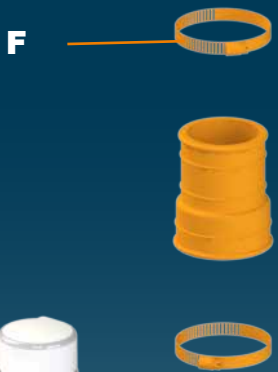
6



Ø 40/50/80mm Ext

7

Ø 50mm Ext

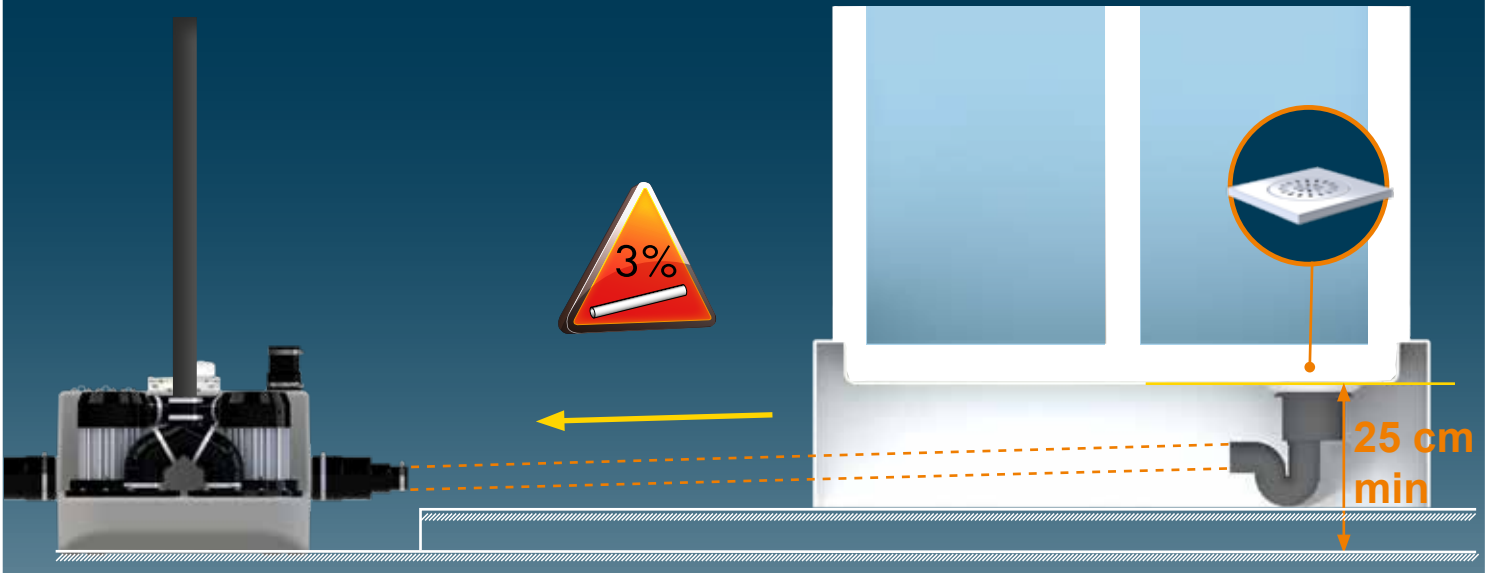


8

Ø 50mm Ext

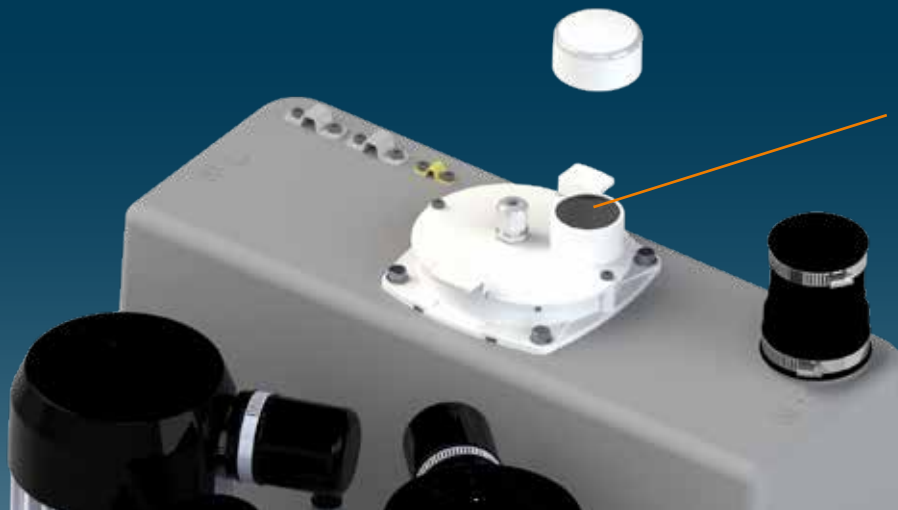


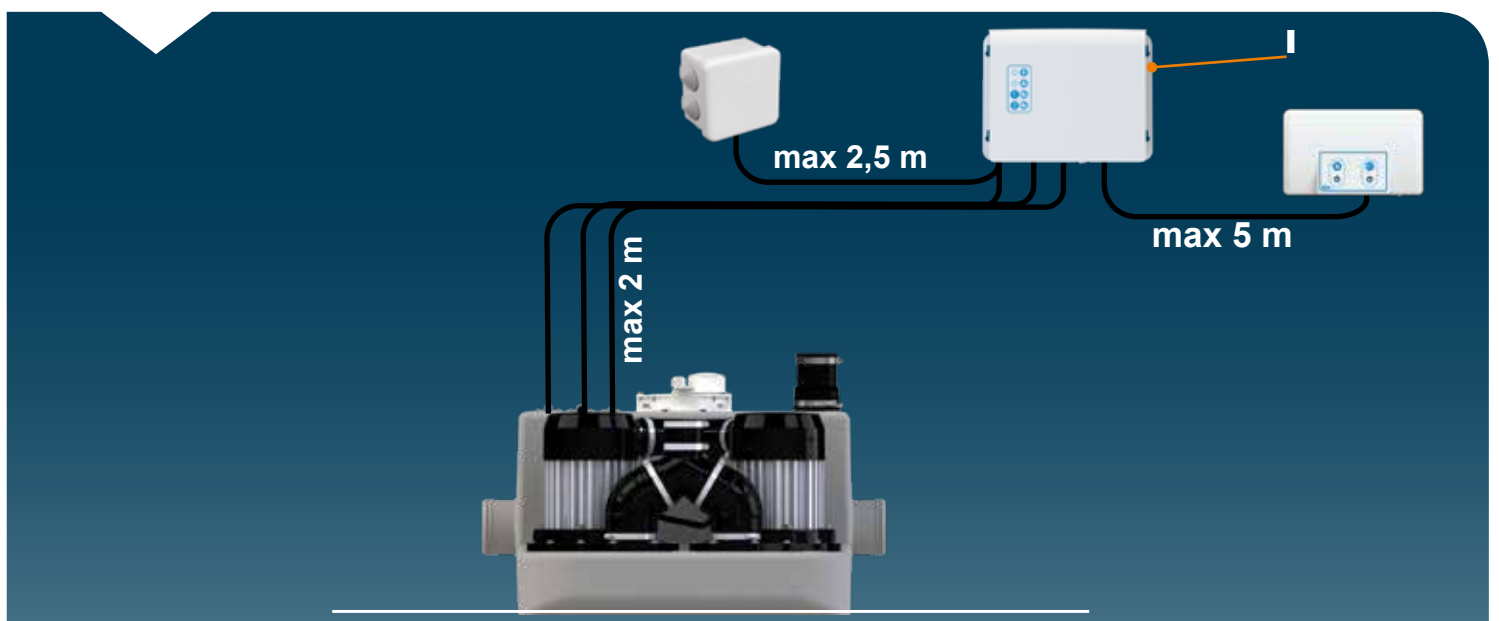
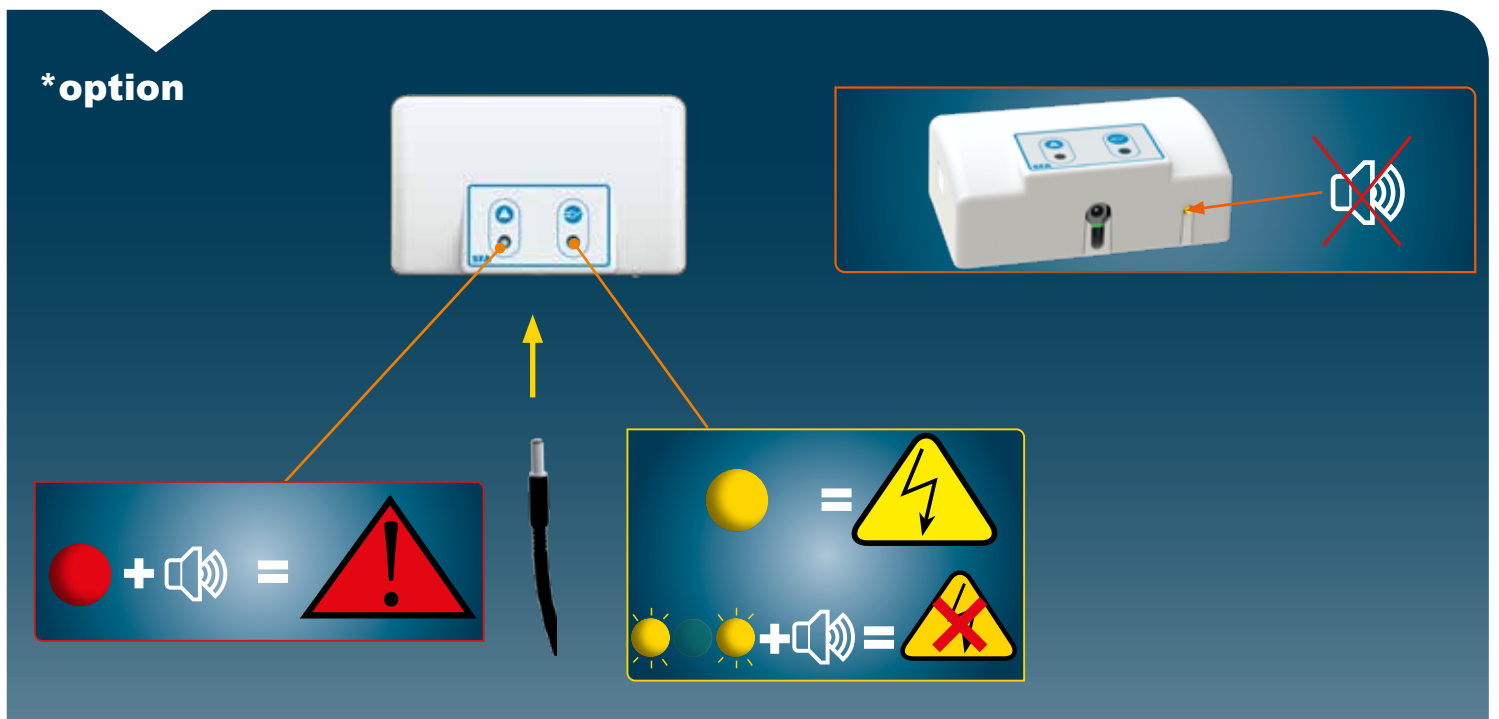
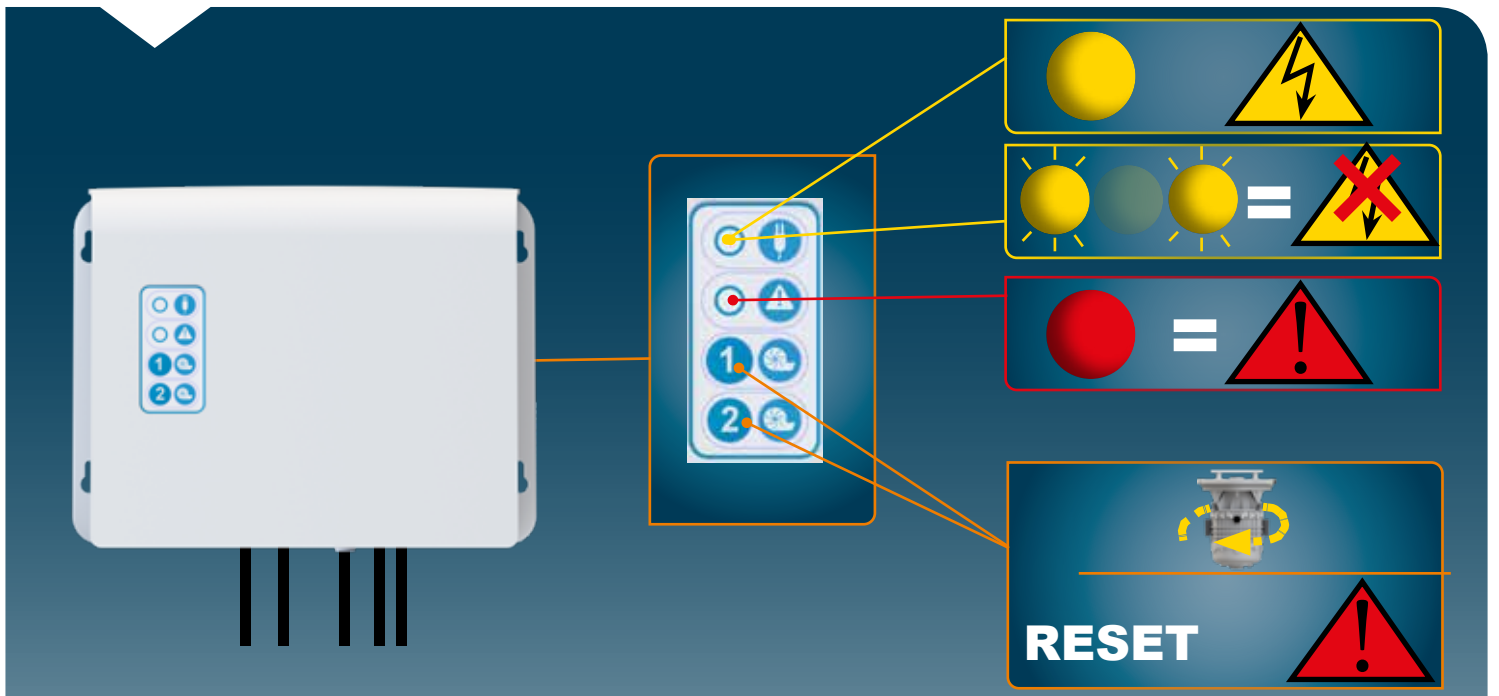
9



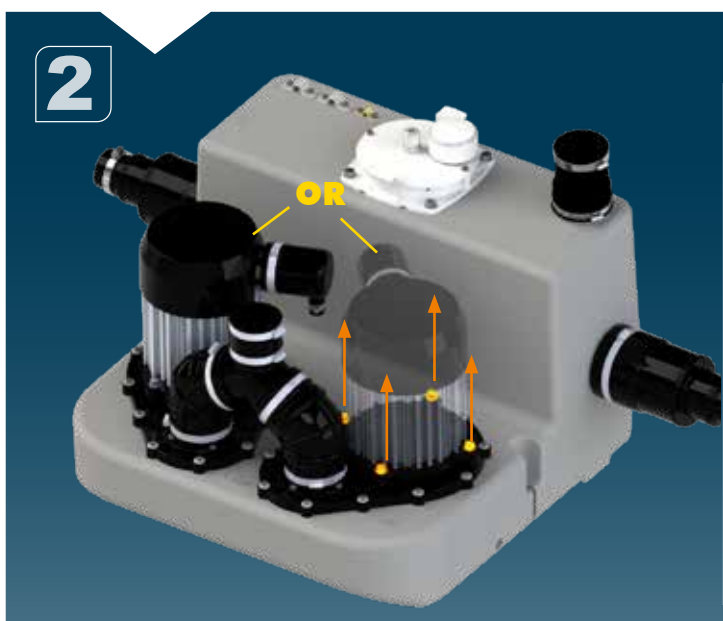
10

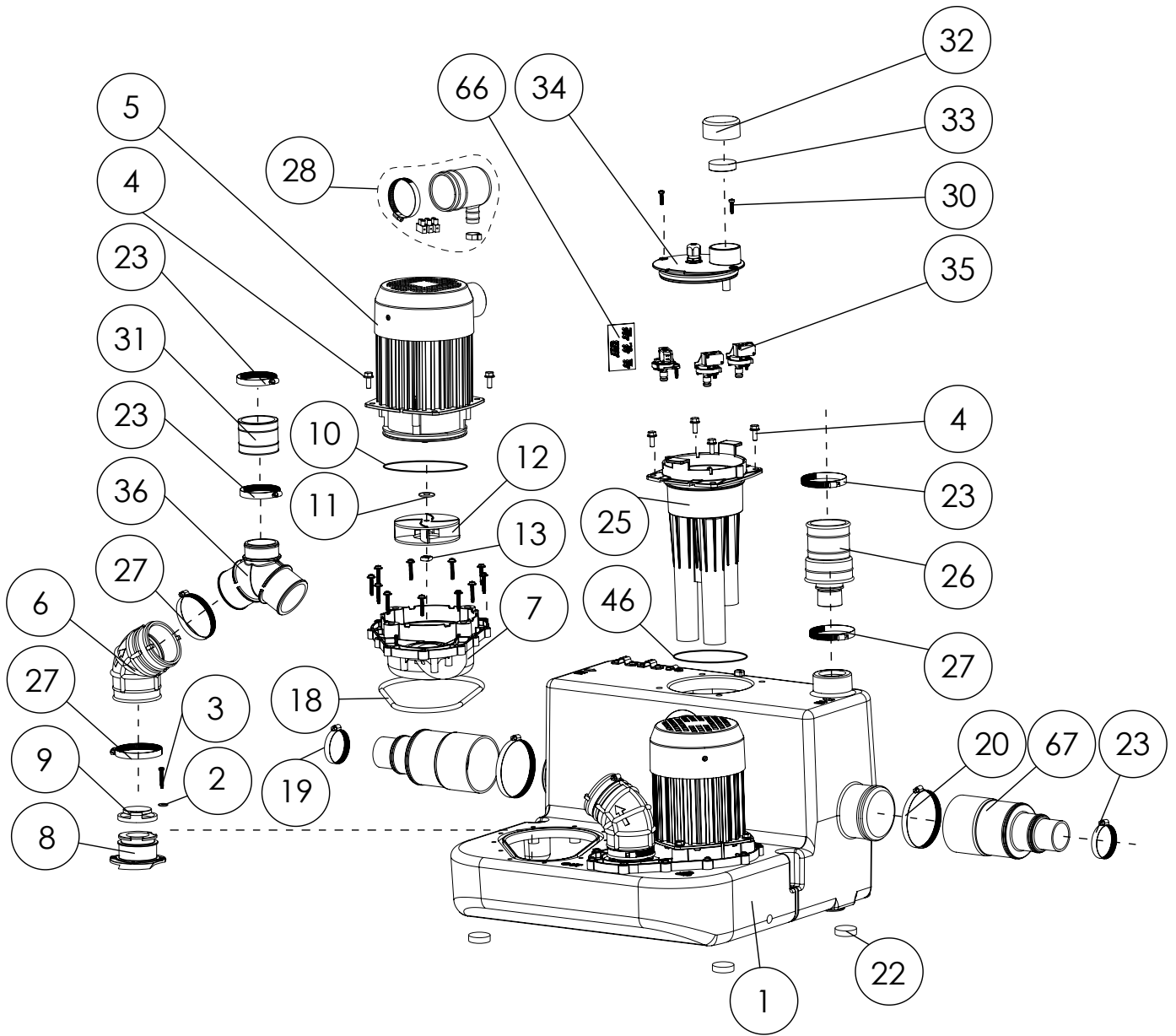
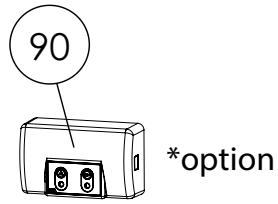
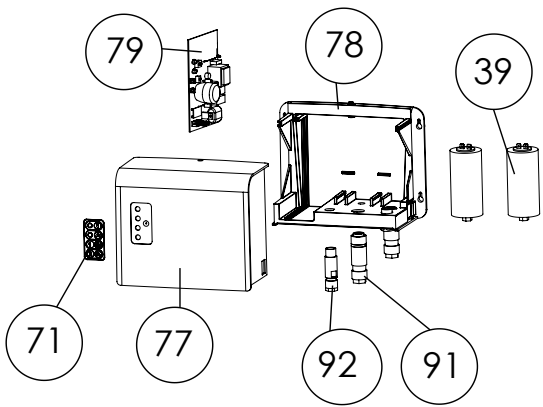
H



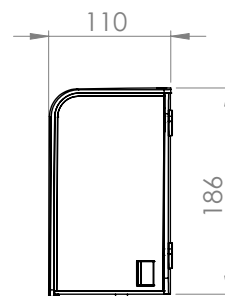
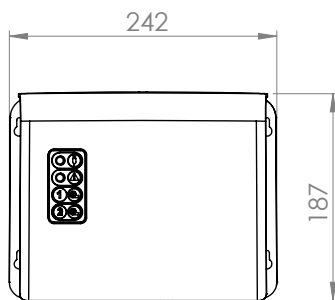
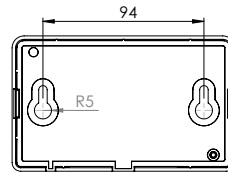
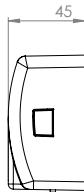
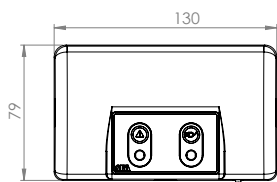
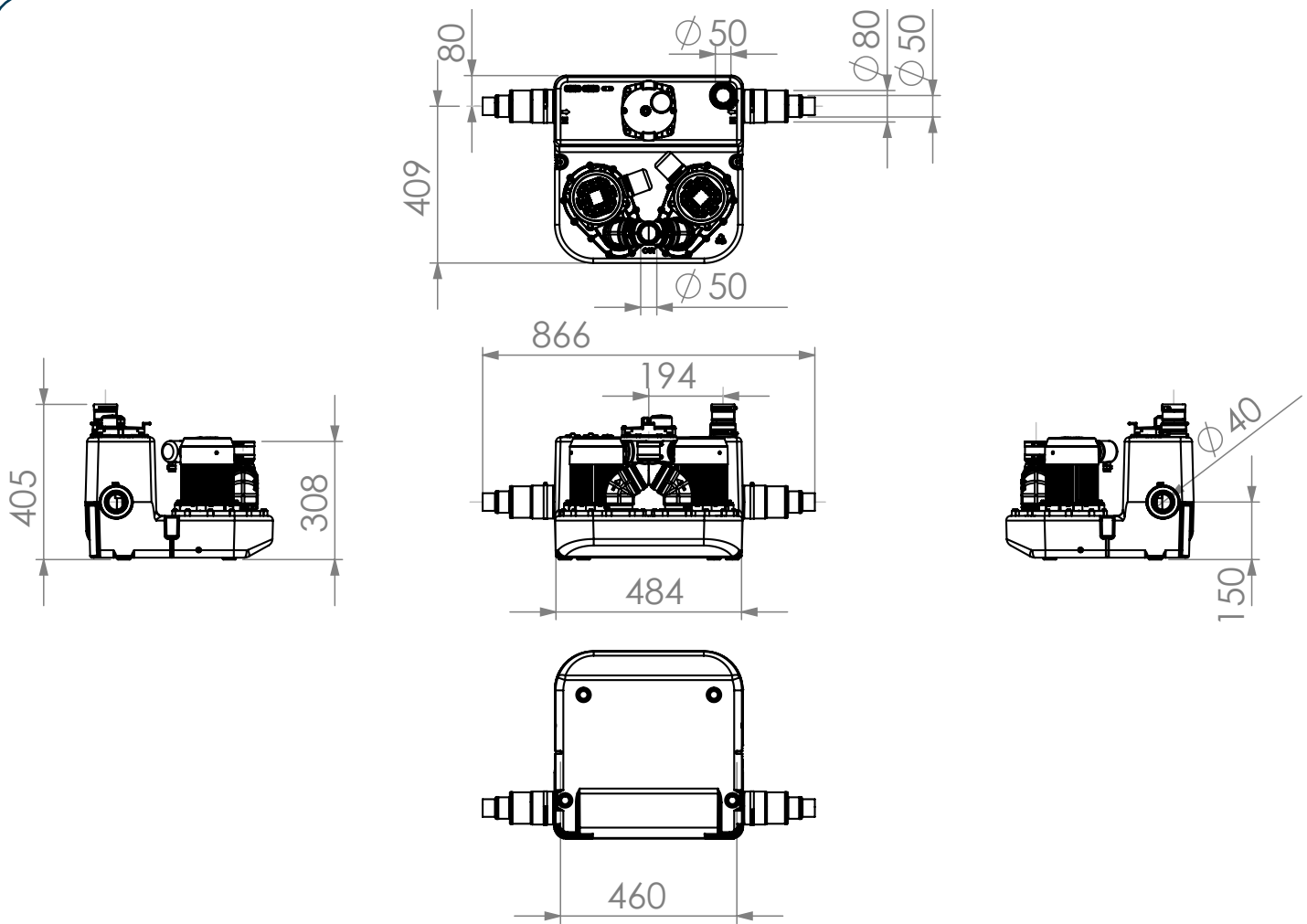






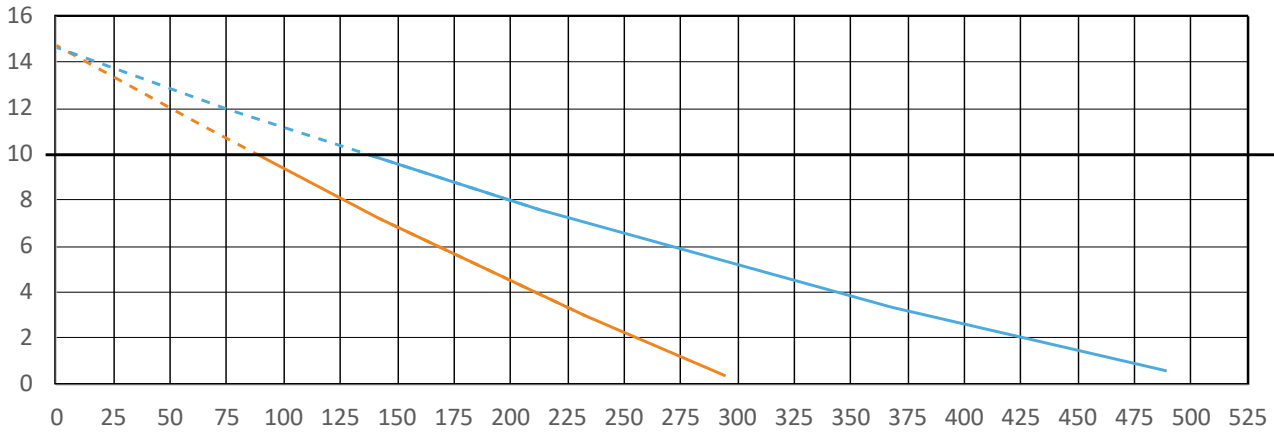






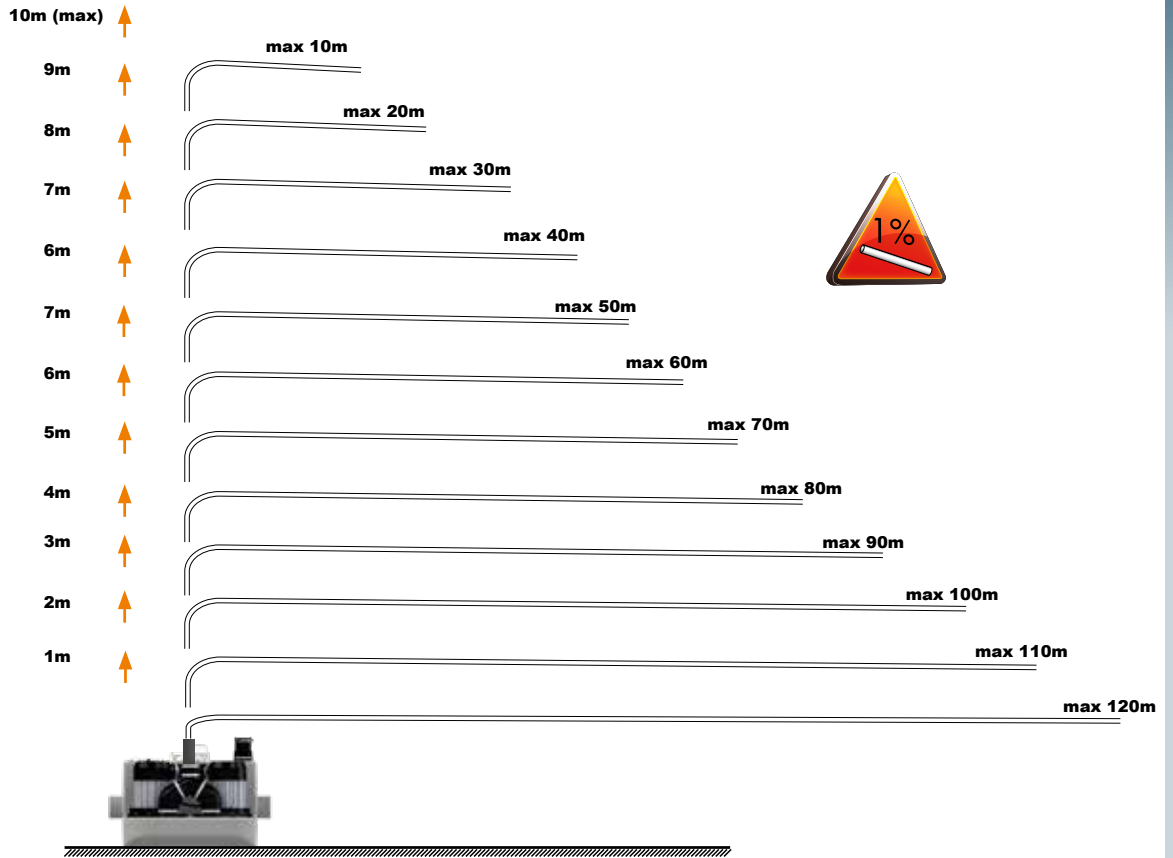
**SANICOM2**  
**220-240 V - 50-60 Hz**  
**3000W CLASS 1**  
**26 Kg**  
**Max temperature:**  
**90°C for 5Min**

**H(m)**



**Q (L/min)**

— Moteur 1 — Moteurs 1+2



**SERVICE HELPLINES**

**France**  
Tel. 01 44 82 25 55  
Fax. 03 44 94 46 19

**United Kingdom**  
Tel. 08457 650011 (Call from a land line)  
Fax. 020 8842 1671

**Ireland**  
Tel. 1850 23 24 25 (LOW CALL)  
Fax. +353 46 97 33 093

**Australia**  
Tel. +1300 554 779  
Fax. +61.2.9882.6950

**Deutschland**  
Tel. 0800 82 27 82 0  
Fax. (060 74) 30928-90

**Italia**  
Tel. 0382 6181  
Fax. +39 0382 618200

**España**  
Tel. +34 93 544 60 76  
Fax. +34 93 462 18 96

**Portugal**  
Tel. +35 21 911 27 85  
Fax. +35 21 957 70 00

**Suisse Schweiz Svizzera**  
Tel. +41 (0)32 631 04 74  
Fax. +41 (0)32 631 04 75

**Benelux**  
Tel. +31 475 487100  
Fax. +31 475 486515

**Sverige**  
Tel. +08-404 15 30

**Norge**  
Tel. +08-404 15 30

**Polska**  
Tel. (+4822) 732 00 33  
Fax. (+4822) 751 35 16

**РОССИЯ**  
Tel. (495) 258 29 51  
Fax. (495) 258 29 51

**Česká Republika**  
Tel. +420 266 712 855  
Fax. +420 266 712 856

**România**  
Tel. +40 724 364 543  
service@saniflo.ro

**Türkiye**  
Tel. +90 212 275 30 88  
Fax. +90 212 275 90 58

**Brazil**  
Tel. (11) 3052-2292

**中国**  
Tel. +86(0)21 6218 8969  
Fax. +86(0)21 6218 8970

**South Africa**  
Tel. +27 (0) 21 286 00 28

Service information : [www.sfa.biz](http://www.sfa.biz)